

Cellule G•POD

⇒ Transforme votre pick-up en véhicule atelier



LE PRODUIT



voir la vidéo

La cellule G•POD est conçue en fibre de verre avec des renforts en acier. Elle est fixée au châssis du véhicule, assurant une parfaite solidité de la structure ; elle peut ainsi supporter l'installation d'un porte-échelle sur le toit.

Deux rideaux latéraux en aluminium donnent un accès rapide et facile au matériel rangé à l'intérieur. Une porte basculante permet également une large ouverture à l'arrière.

La cellule peut être aménagée en fonction des contraintes de l'utilisateur et s'adapter aux besoins de chaque métier.

VOS AVANTAGES



- Solution d'aménagement fiable et sûre
- Adapté à tous les pick-up
- Rangements à l'intérieur entièrement personnalisables
- Grandes ouvertures pour faciliter l'accès au matériel
- Possibilité d'installer un porte-échelle sur le toit

LES CARACTÉRISTIQUES

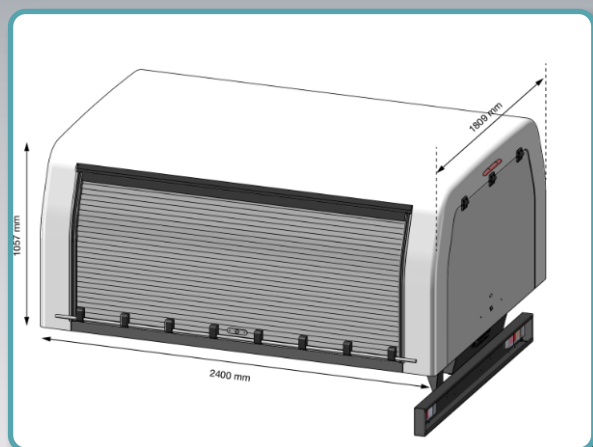
► Pour pick-up **SIMPLE CABINE**

Longeur = 2400 mm

Largeur = 1809 mm

Hauteur = 1057 mm

Poids = 383 Kg



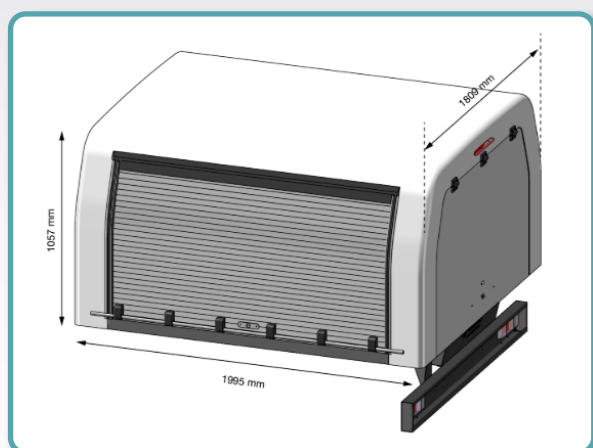
► Pour pick-up **CABINE APPROFONDIE**

Longeur = 1995 mm

Largeur = 1809 mm

Hauteur = 1057 mm

Poids = 345 Kg



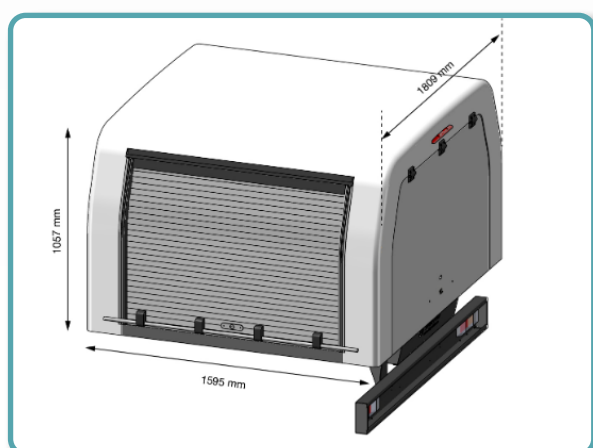
► Pour pick-up **DOUBLE CABINE**

Longeur = 1595 mm

Largeur = 1809 mm

Hauteur = 1057 mm

Poids = 300 Kg



Retrouvez-nous dans l'une de nos agences
et sur sdservices.fr

